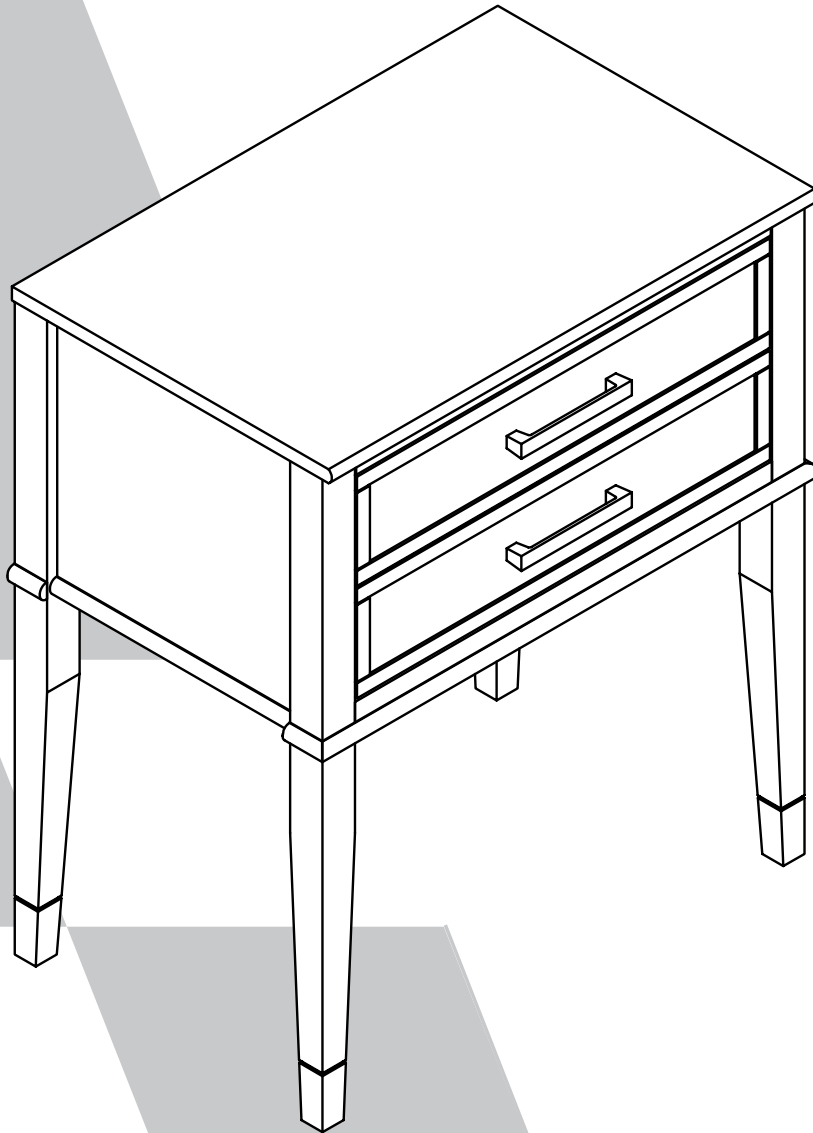


3619408COM
Westerleigh Accent Table Graphite

COSMOLiving
by COSMOPOLITAN

Date of Purchase: ____/____/____
Lot Number:

B343619408COM00PK



082019PK

THIS INSTRUCTION BOOKLET CONTAINS **IMPORTANT** SAFETY INFORMATION. PLEASE READ AND KEEP FOR FUTURE REFERENCE.

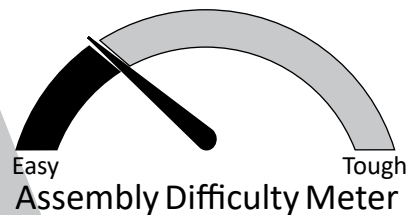
Do Not Return This Product!

Contact our customer service team for help first
Call: 1-800-489-3351 (toll free)
Monday-Friday 9am - 5pm CST
Visit: www.ameriwoodhome.com



WARNING

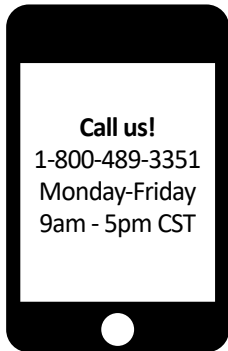
- Unit can tip over causing severe injury or death.
- Anchor unit to stud in wall (if instructed to)
- Do not allow children climb on unit
- Put heavy items on lower shelves or drawers



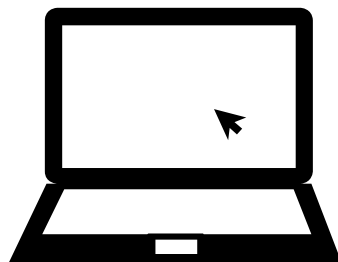
Follow Ameriwood Home



Contact Us!



Do NOT return this product!
Contact our friendly customer service team first for help



Visit ameriwoodhome.com

Assembly Tips



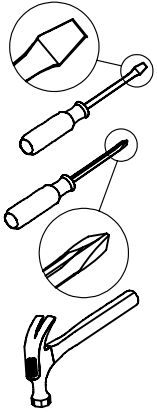
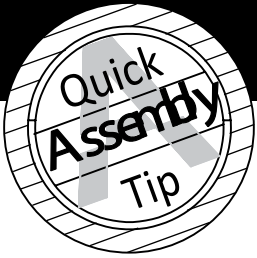
Helpful Hints

PEOPLE NEEDED FOR ASSEMBLY: **1-2**
ESTIMATED ASSEMBLY TIME: **15 MINUTES**

- Open your item in the area you plan to keep it for less heavy lifting
- Identify, sort and count the parts before attempting assembly
- Compression dowels are tapped in with a hammer
- Slides are labeled with a R (right) and L (left) for proper placement
- Make sure to always face the point on the top of the Cam Lock towards the outer edge
- Use all the nails provided for the back panel and spread them out equally
- Back Panel must be used to make sure your unit is sturdy
- Do NOT use harsh chemicals or abrasive cleaners on this item
- Never push, pull, or drag your furniture



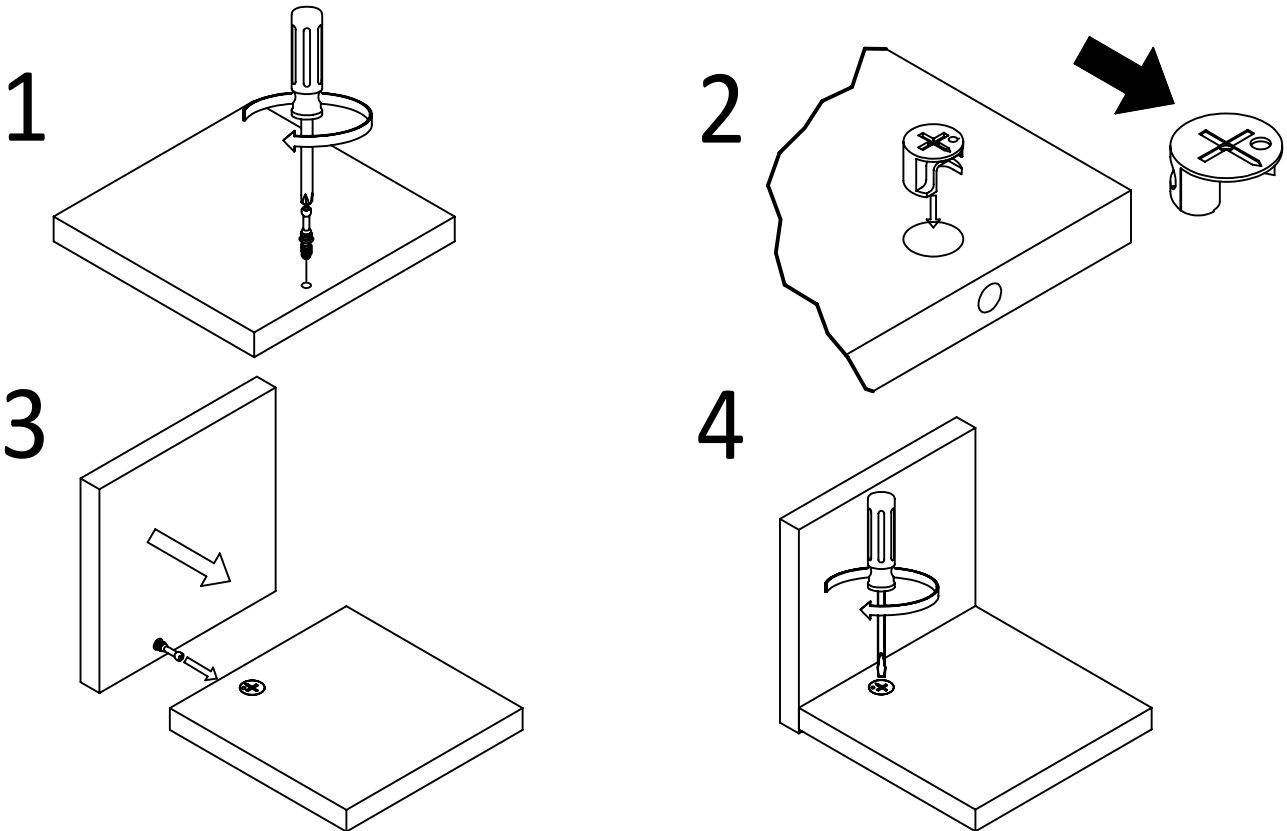
Before You Start



- ✓ Read through each step carefully and follow the proper order
- ✓ Separate and count all your parts and hardware
- ✓ Give yourself enough room for the assembly process
- ✓ Have the following tools: Flat Head Screwdriver, #2 Phillips Head Screwdriver and Hammer
- ✓ Caution: If using a power drill or power screwdriver for screwing, please be aware to slow down and stop when screw is tight. Failure to do so may result in stripping the screw.

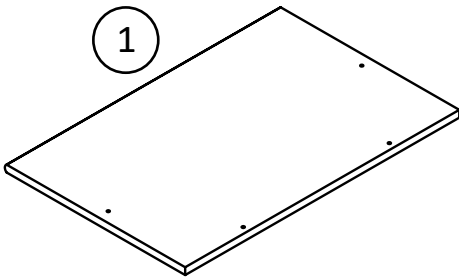
Cam Lock Fastening System

This Cam Lock Fastening System will be used throughout the assembly process.

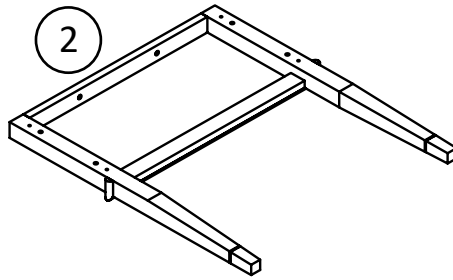


Board Identification

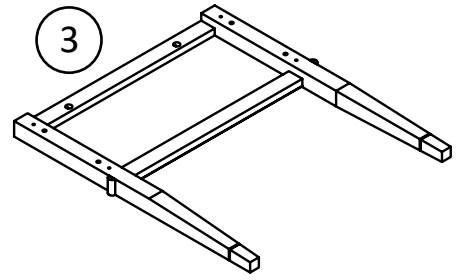
Not actual size



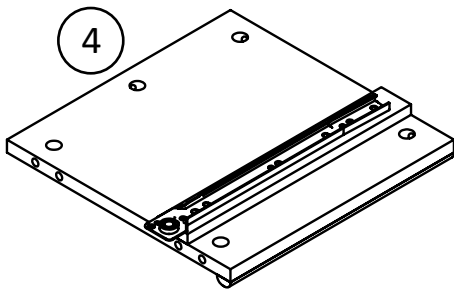
x1
T3619408010PK
TOP PANEL



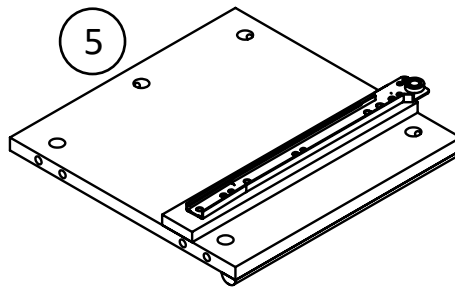
x1
T3619408020PK
FRONT FRAME



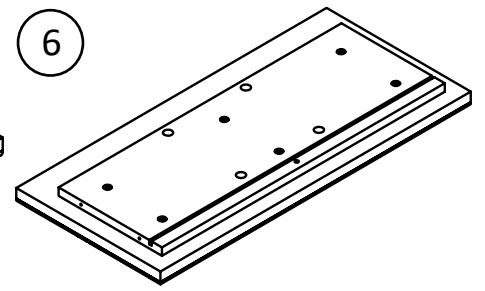
x1
T3619408030PK
BACK FRAME



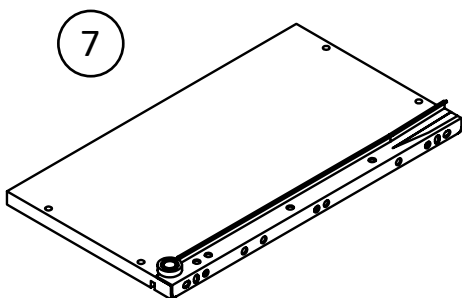
x1
T3619408040PK
LEFT SIDE PANEL



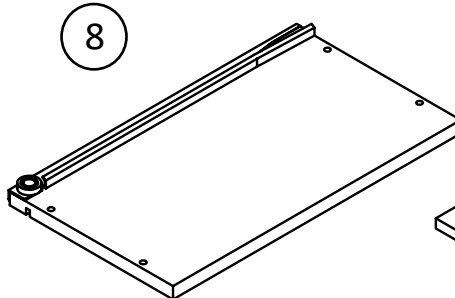
x1
T3619408050PK
RIGHT SIDE PANEL



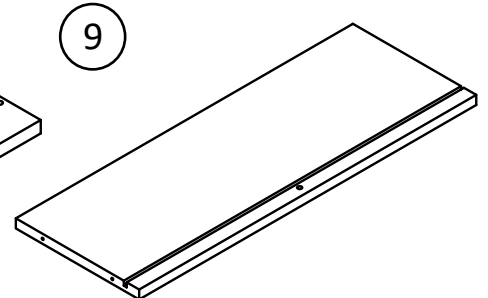
x1
T3619408060PK
DRAWER FRONT



x1
T3619408070PK
LEFT DRAWER SIDE



x1
T3619408080PK
RIGHT DRAWER SIDE

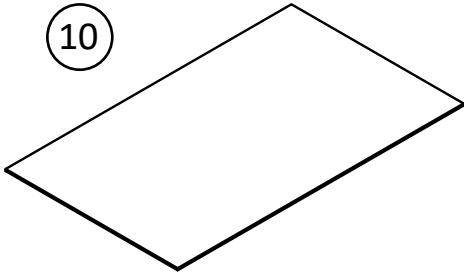


x1
T3619408090PK
DRAWER BACK

Board Identification

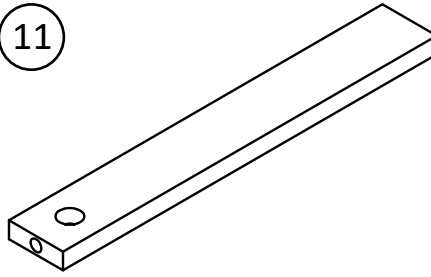
Not actual size

10



x1
T3619408100PK
DRAWER BOTTOM

11



x1
T3619408110PK
DRAWER SUPPORT

Hardware Bag Reference Number:
23619408COM0PK

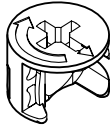
COSMOLiving
by COSMOPOLITAN

Part List

Actual Size



x13
TPK0001
Cam Bolt



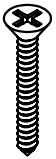
x13
TPK0002
Cam Lock 15-9



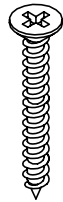
x8
TPK0004
DOWEL 8 X 30



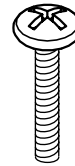
x2
TPK0007
CBS 3.5 x 16



x2
TPK0018
CBS 4 x 25



x9
TPK0008
CBS 4 x 38



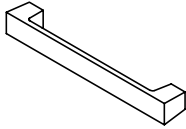
x4
TPK3005
HANDLE SCREW

Hardware Bag Reference Number:
23619408COM0PK



Part List

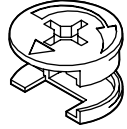
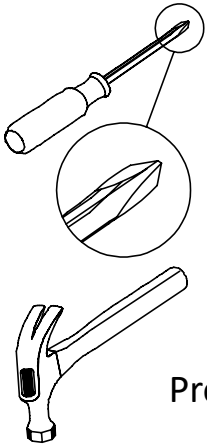
Not Actual Size



x2
TPK3007
HANDLE



Step 1

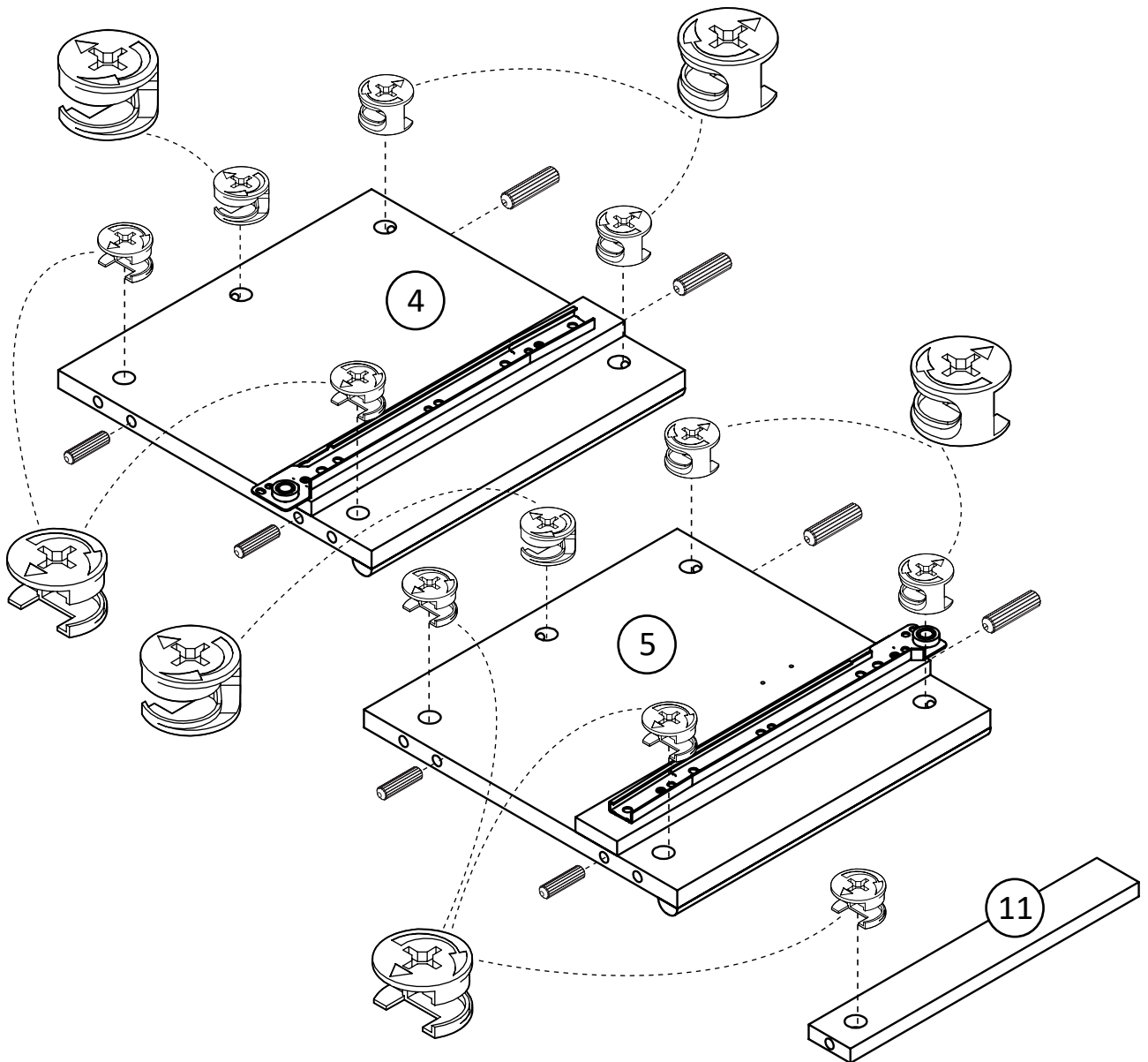


x11
TPK0002

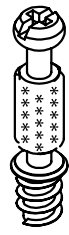
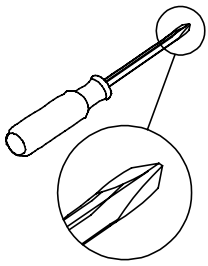


x8
TPK0004

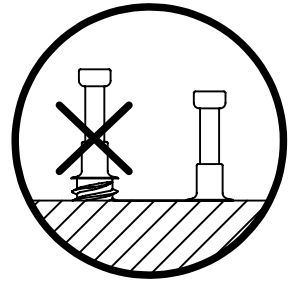
Properly insert hardware as shown.



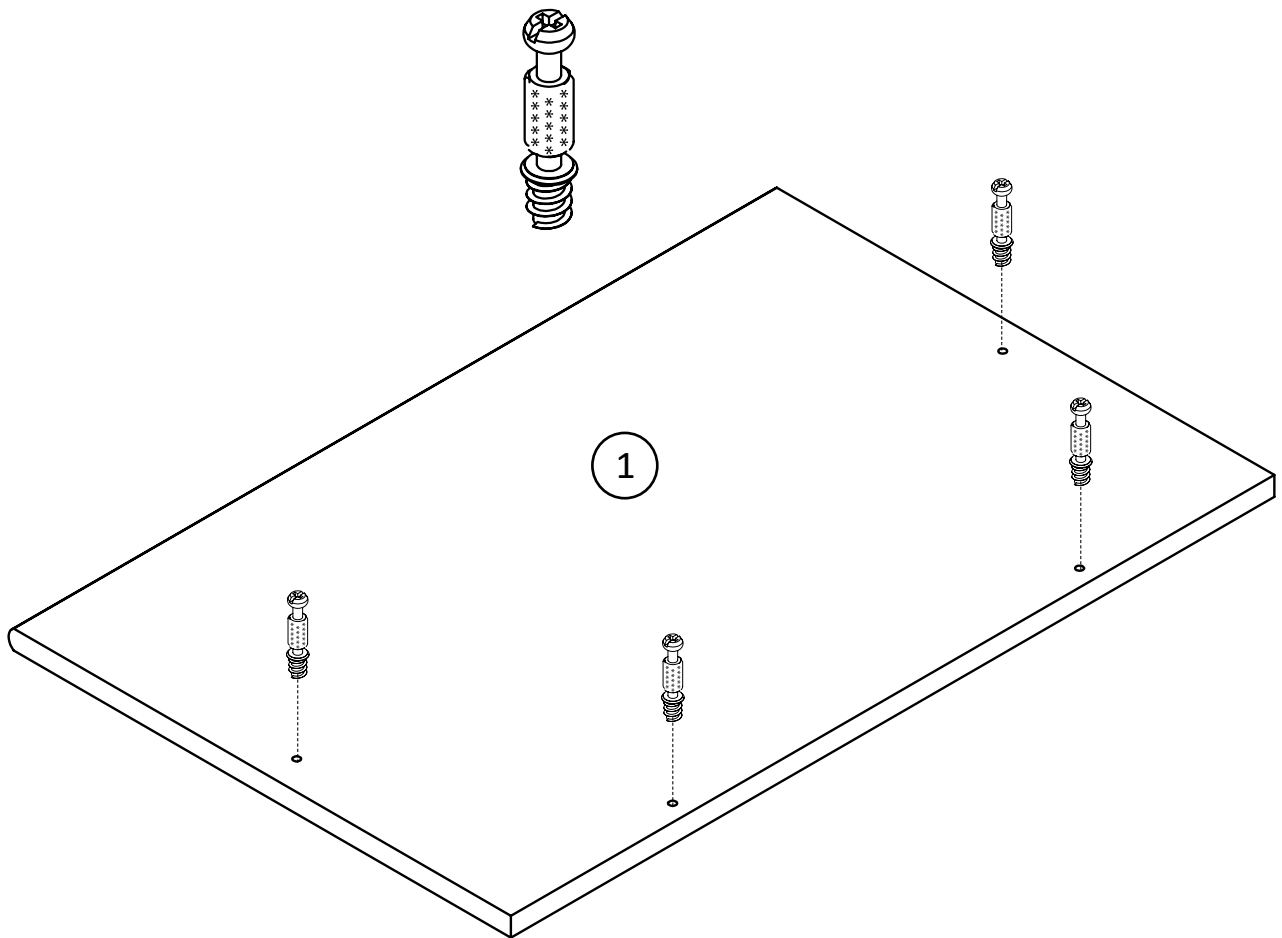
Step 2



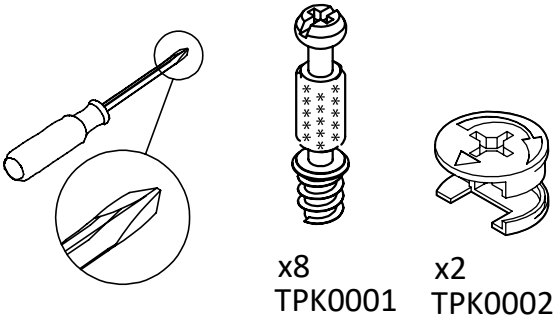
x4
TPK0001



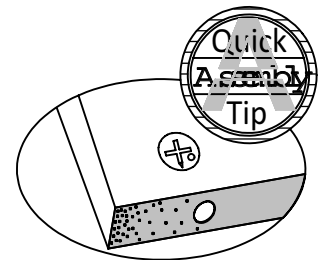
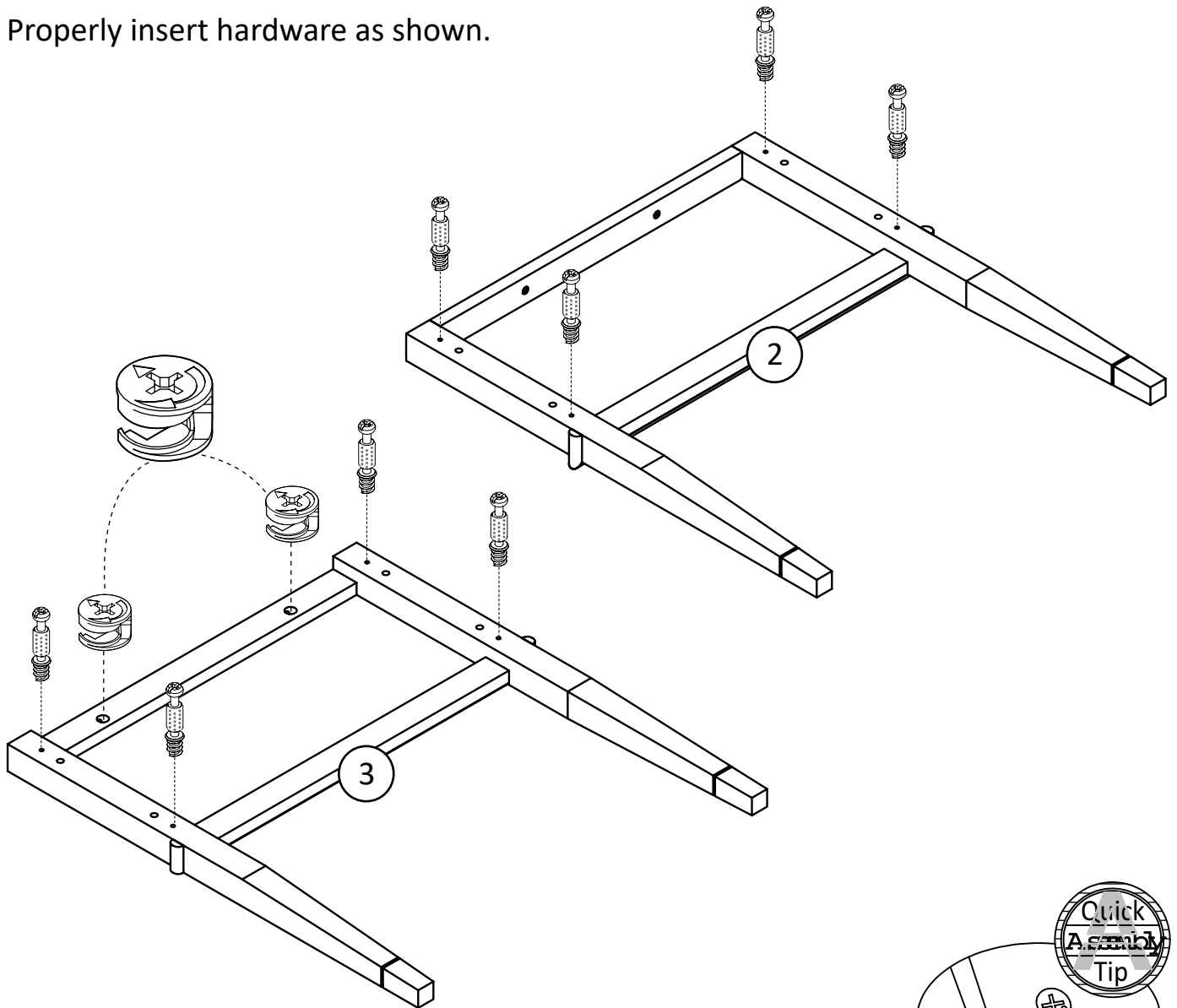
Properly insert hardware as shown.



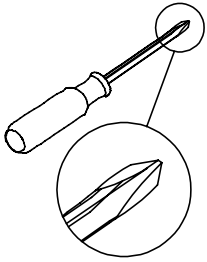
Step 3



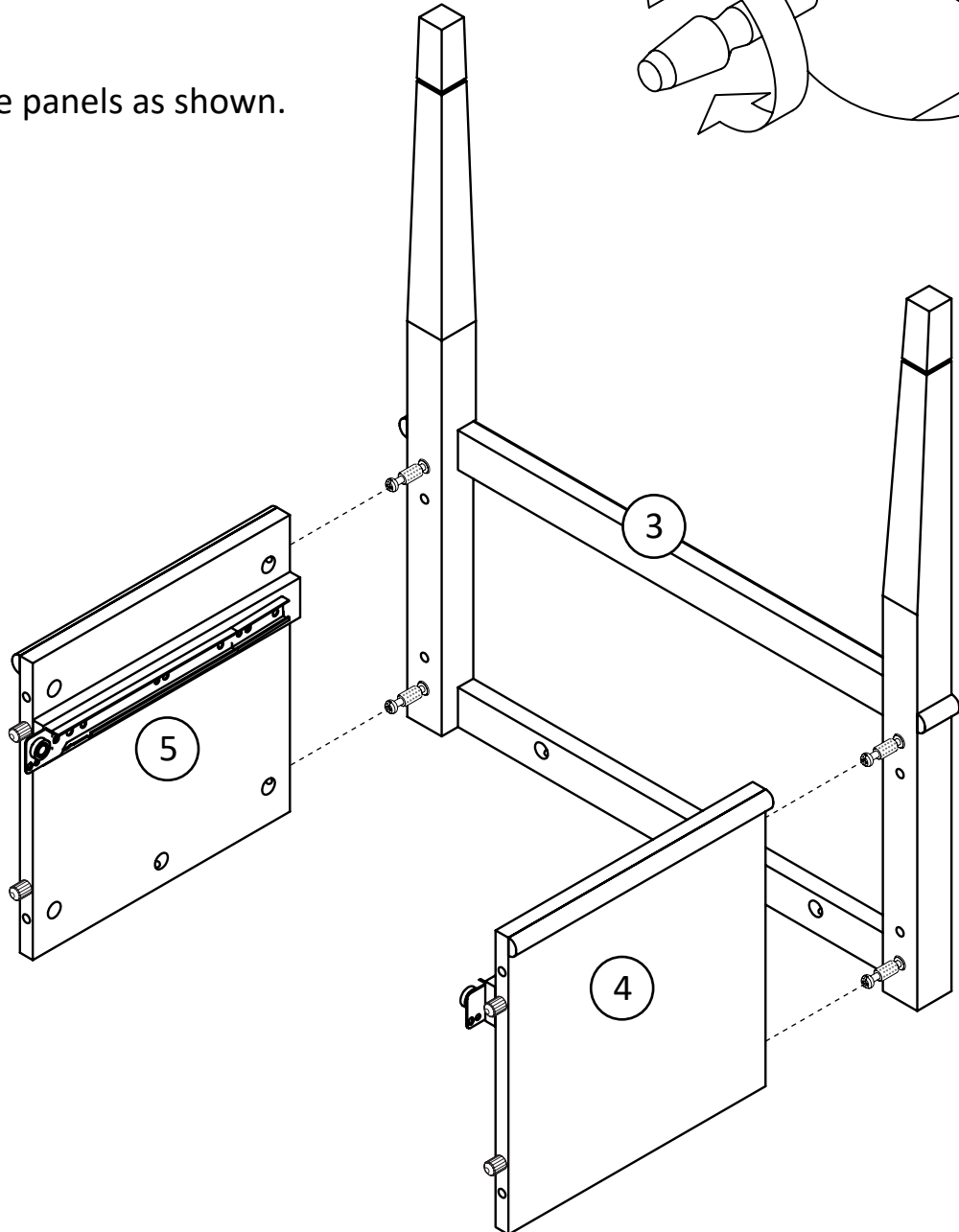
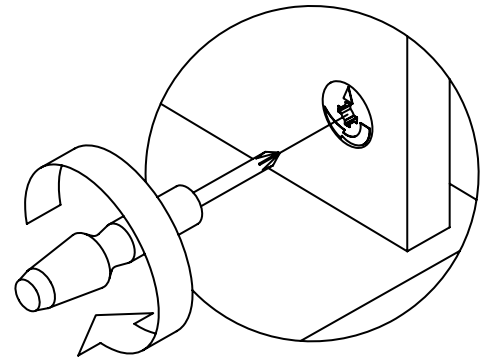
Properly insert hardware as shown.



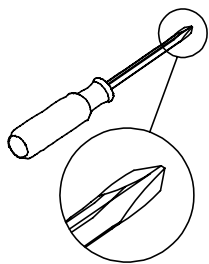
Step 4



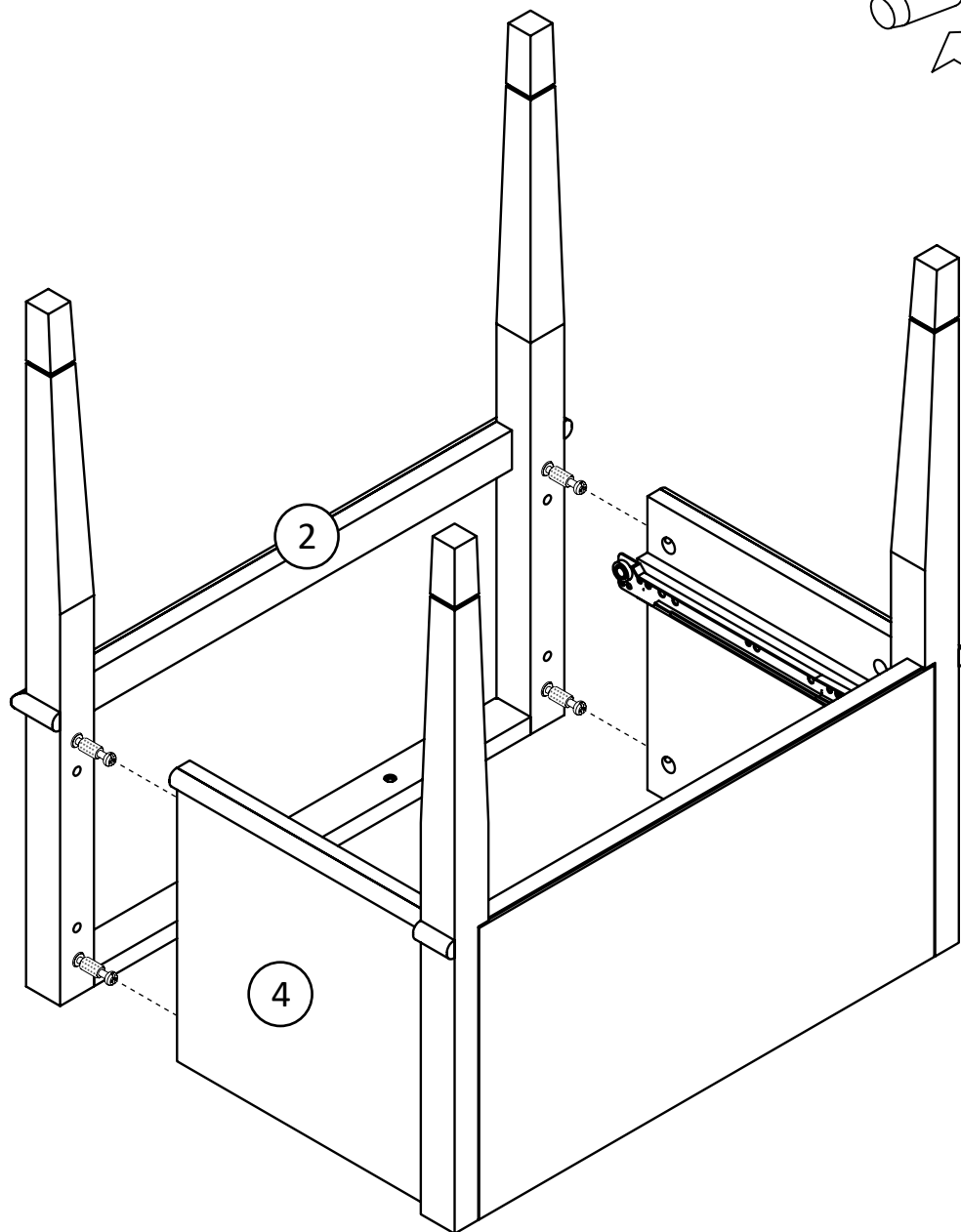
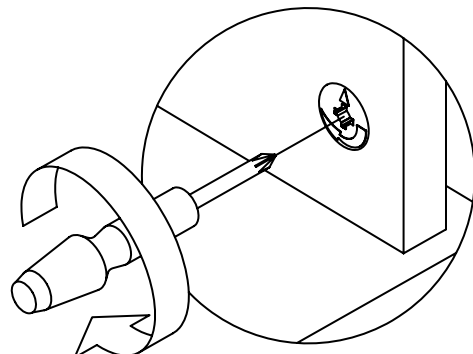
Properly attach the panels as shown.



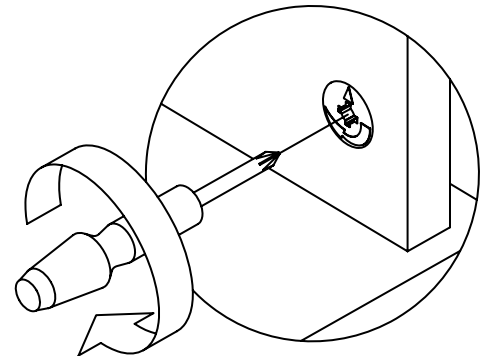
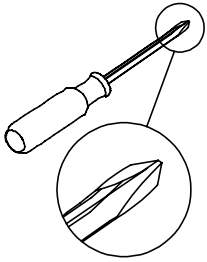
Step 5



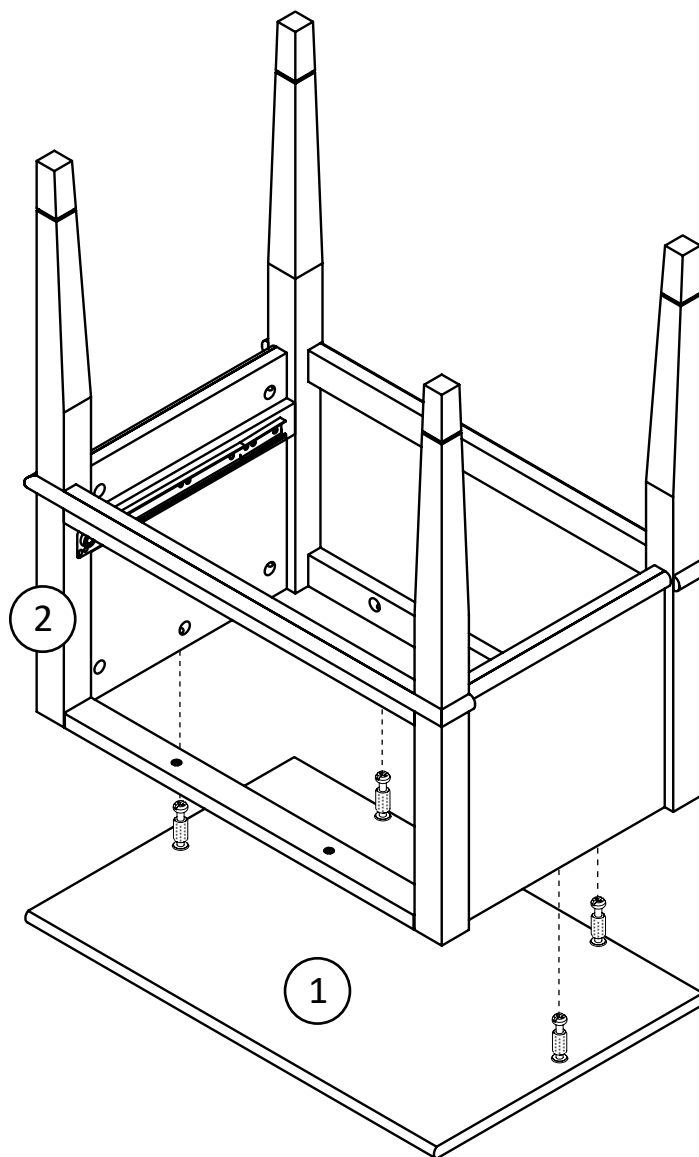
Properly attach the panels as shown.



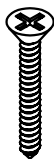
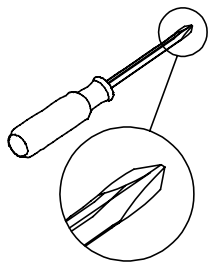
Step 6



Properly attach the panels as shown.

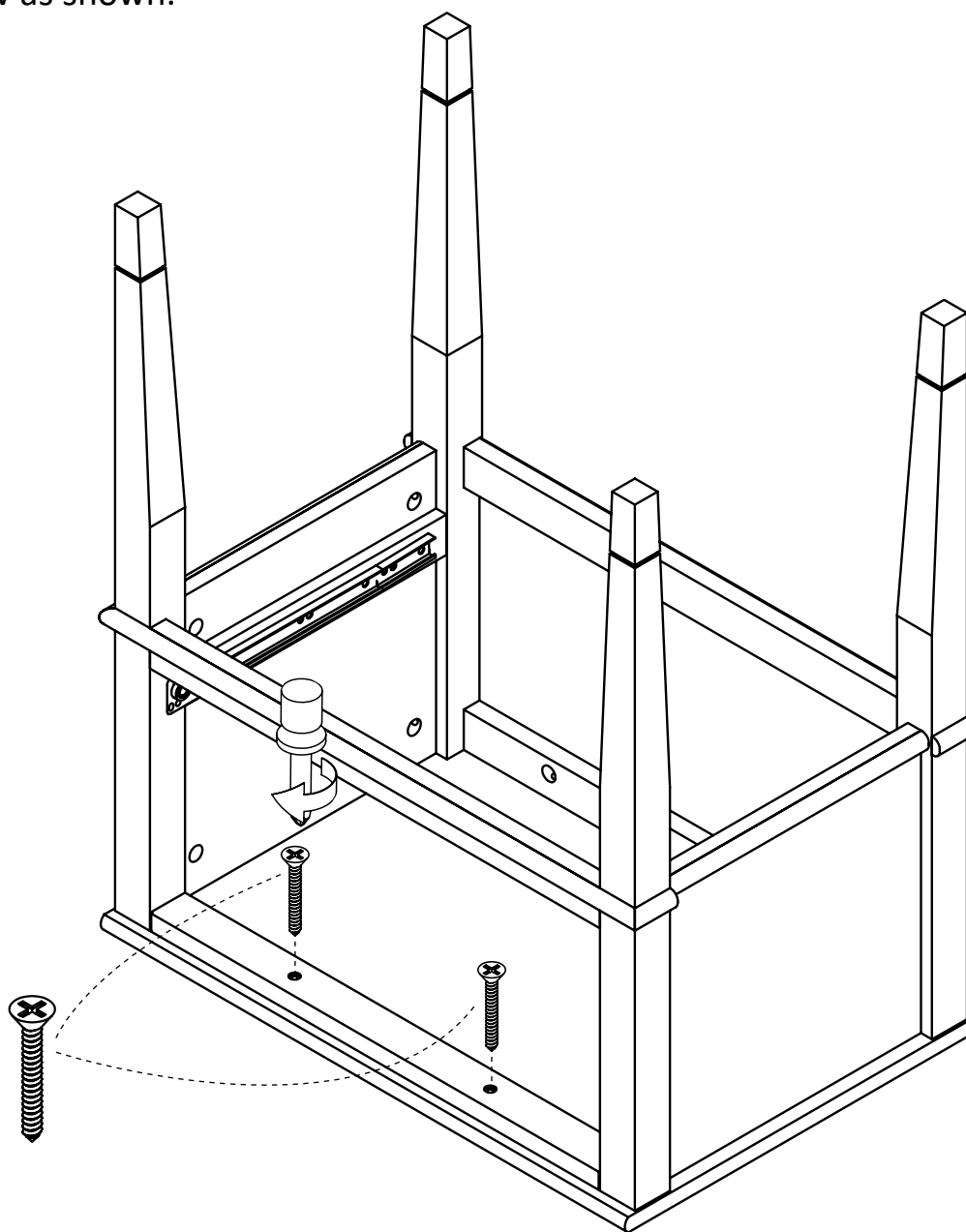


Step 7

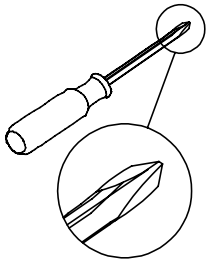


x2
TPK0018

Attach screw as shown.

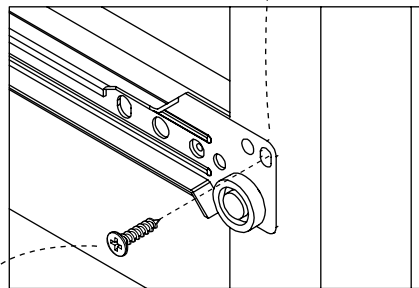
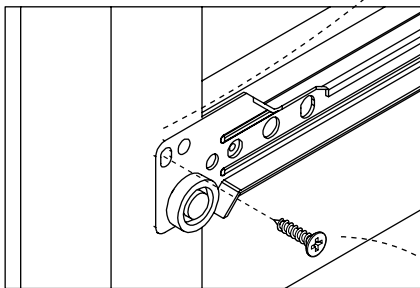
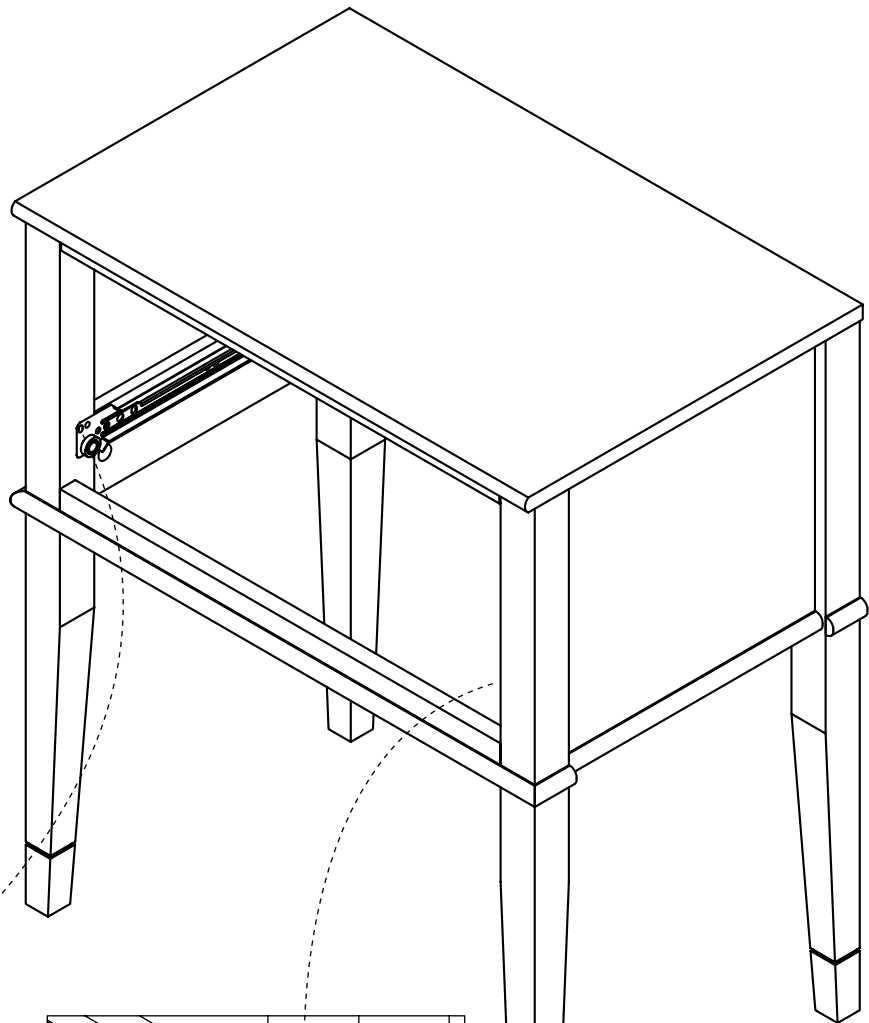


Step 8

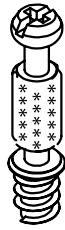
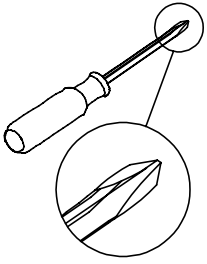


x2
TPK0007

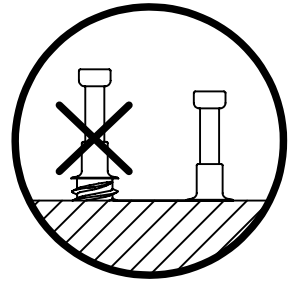
Attach screw as shown.



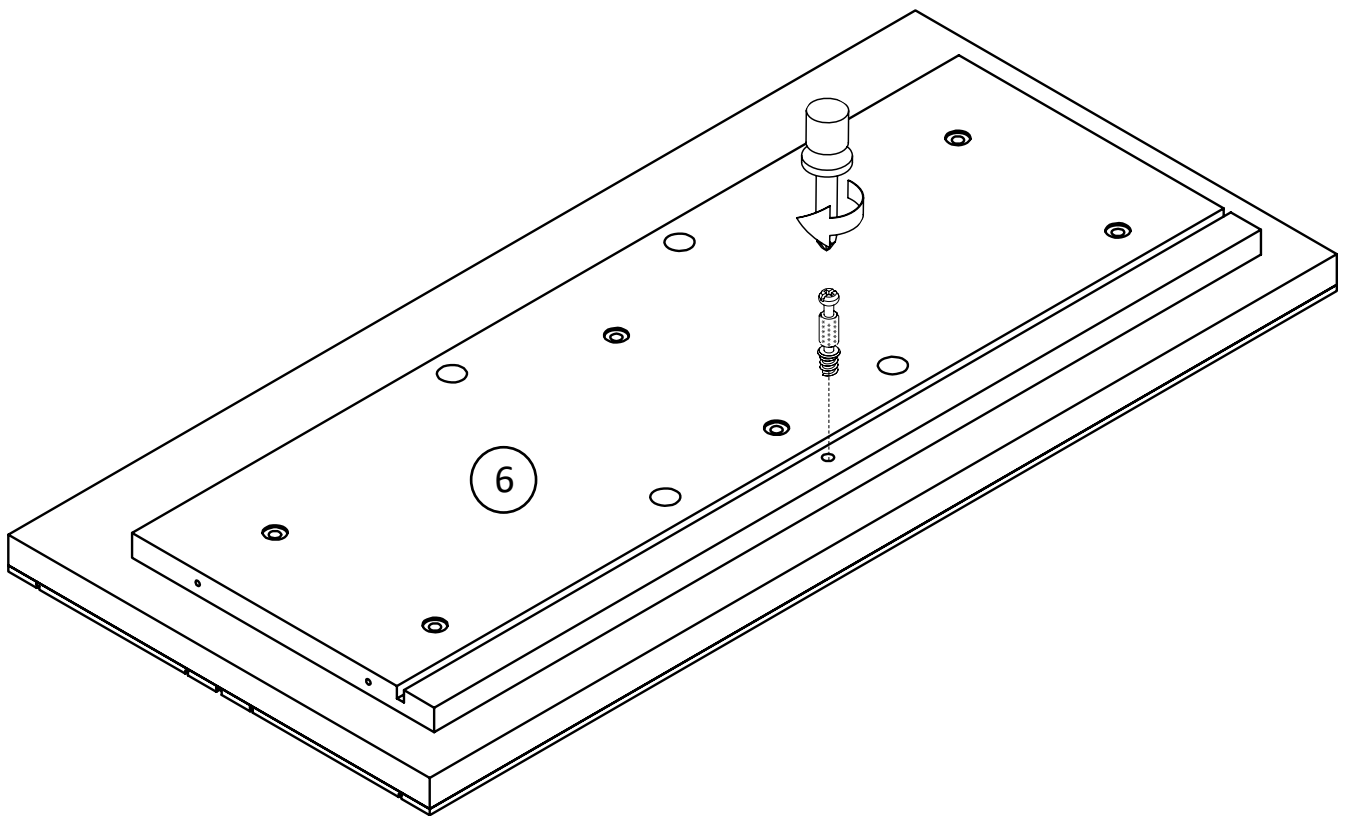
Step 9



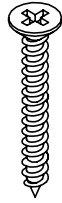
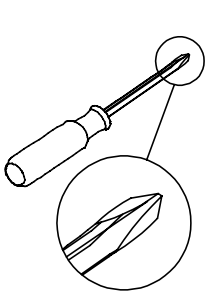
x1
TPK0001



Properly insert hardware as shown.

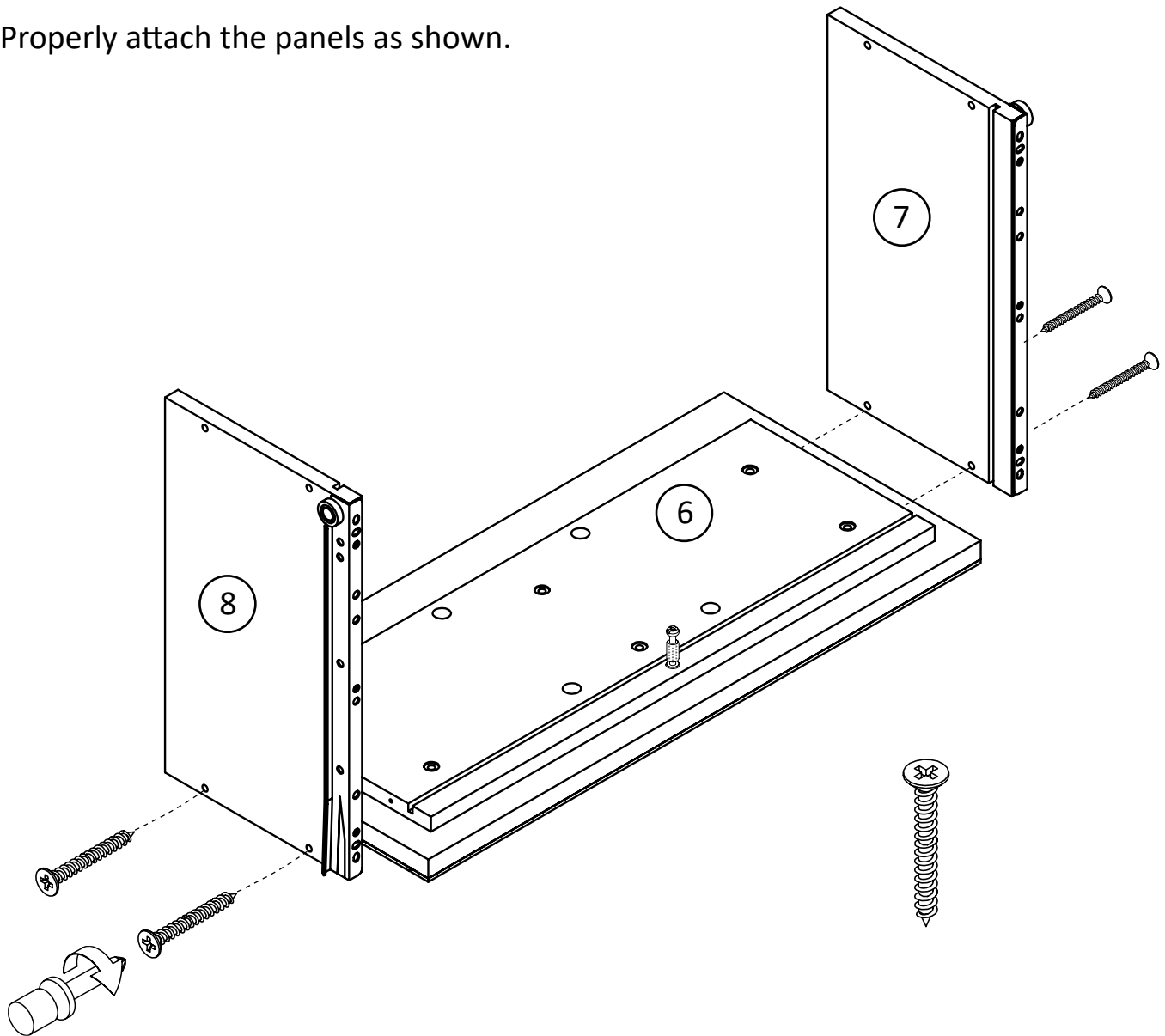


Step 10

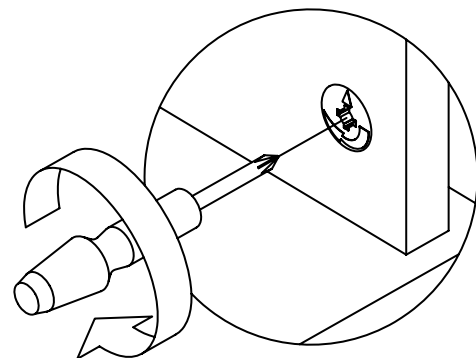
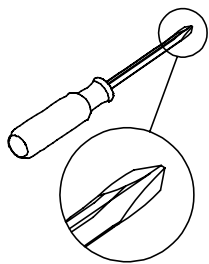


x4
TPK0008

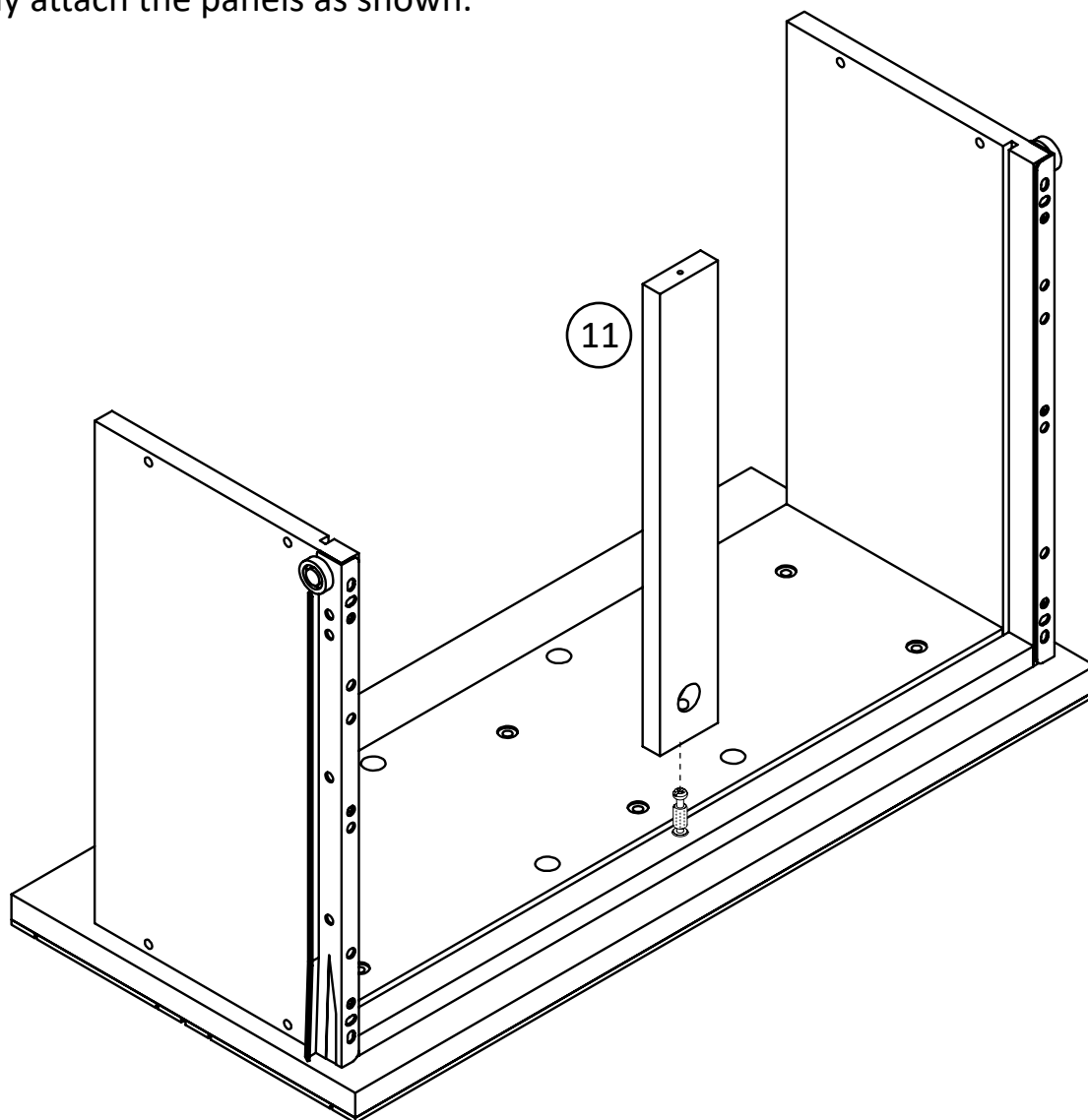
Properly attach the panels as shown.



Step 11

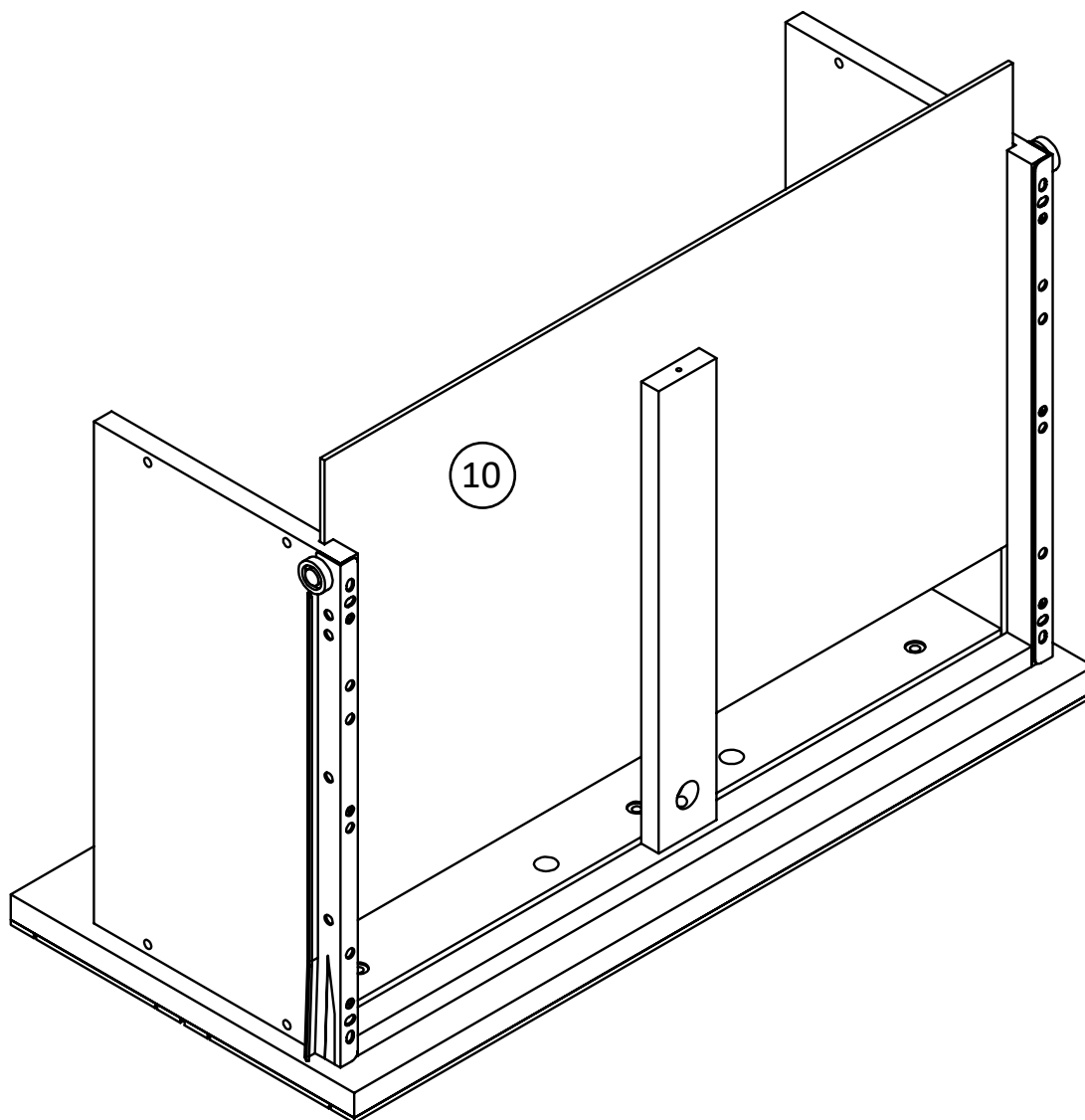


Properly attach the panels as shown.

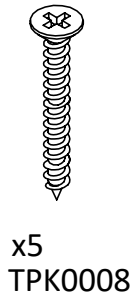
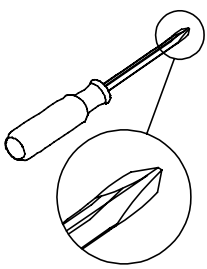


Step 12

Properly attach the panels as shown.

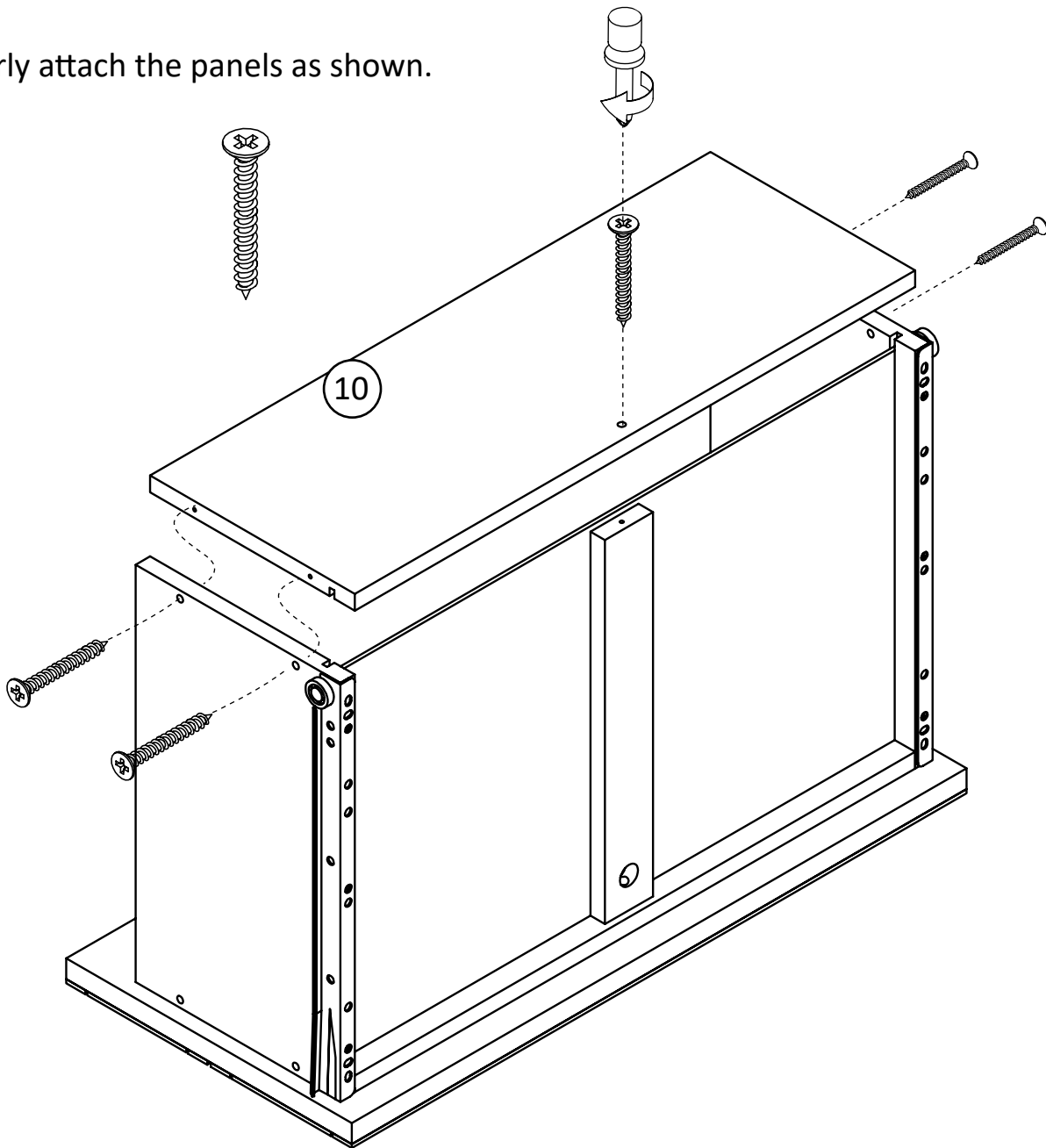


Step 13

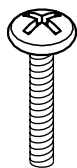
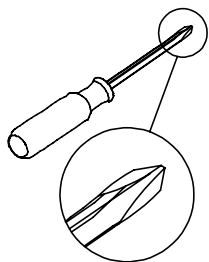


x5
TPK0008

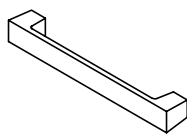
Properly attach the panels as shown.



Step 14

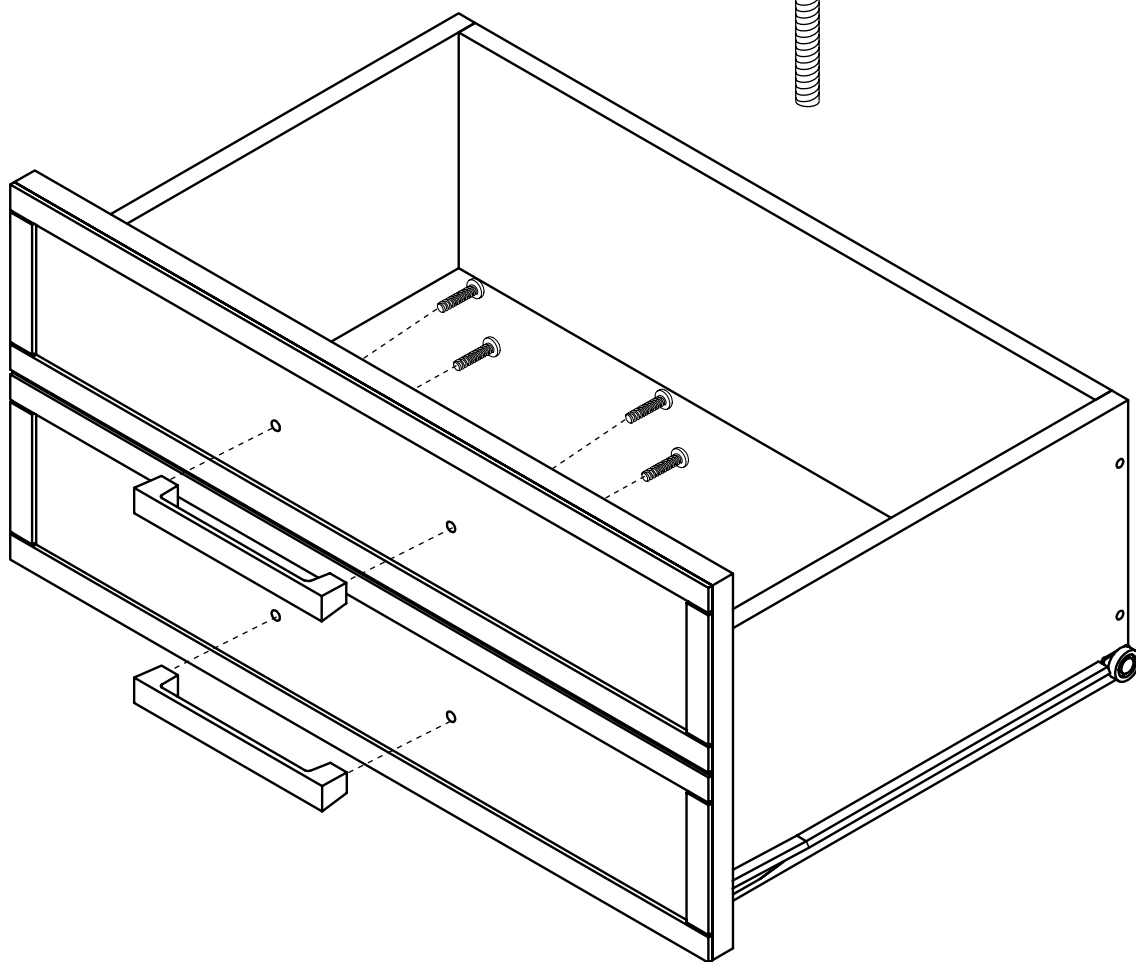
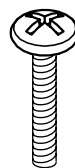


x4
TPK3005



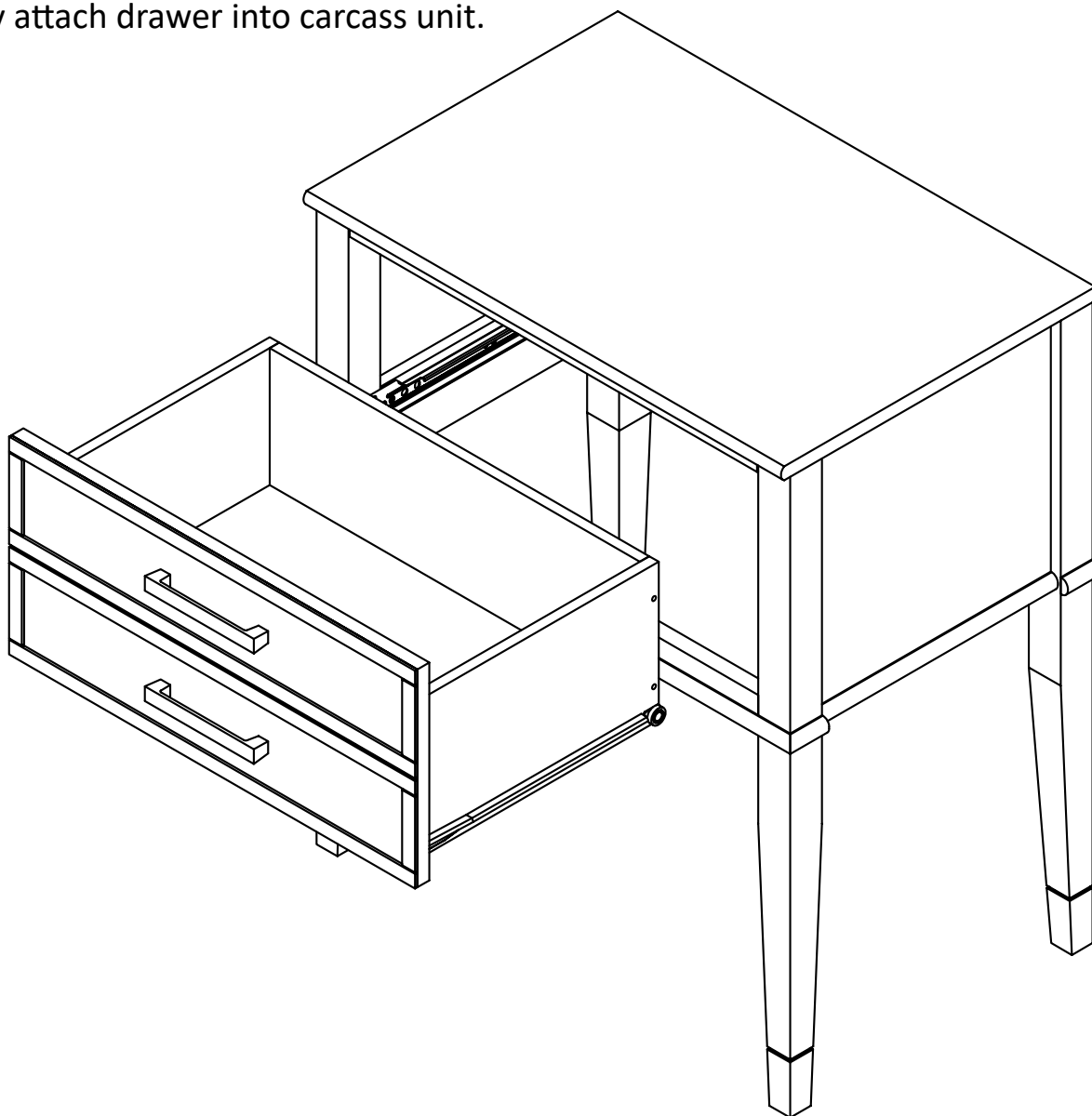
x2
TPK3007

Attach the handle as shown.



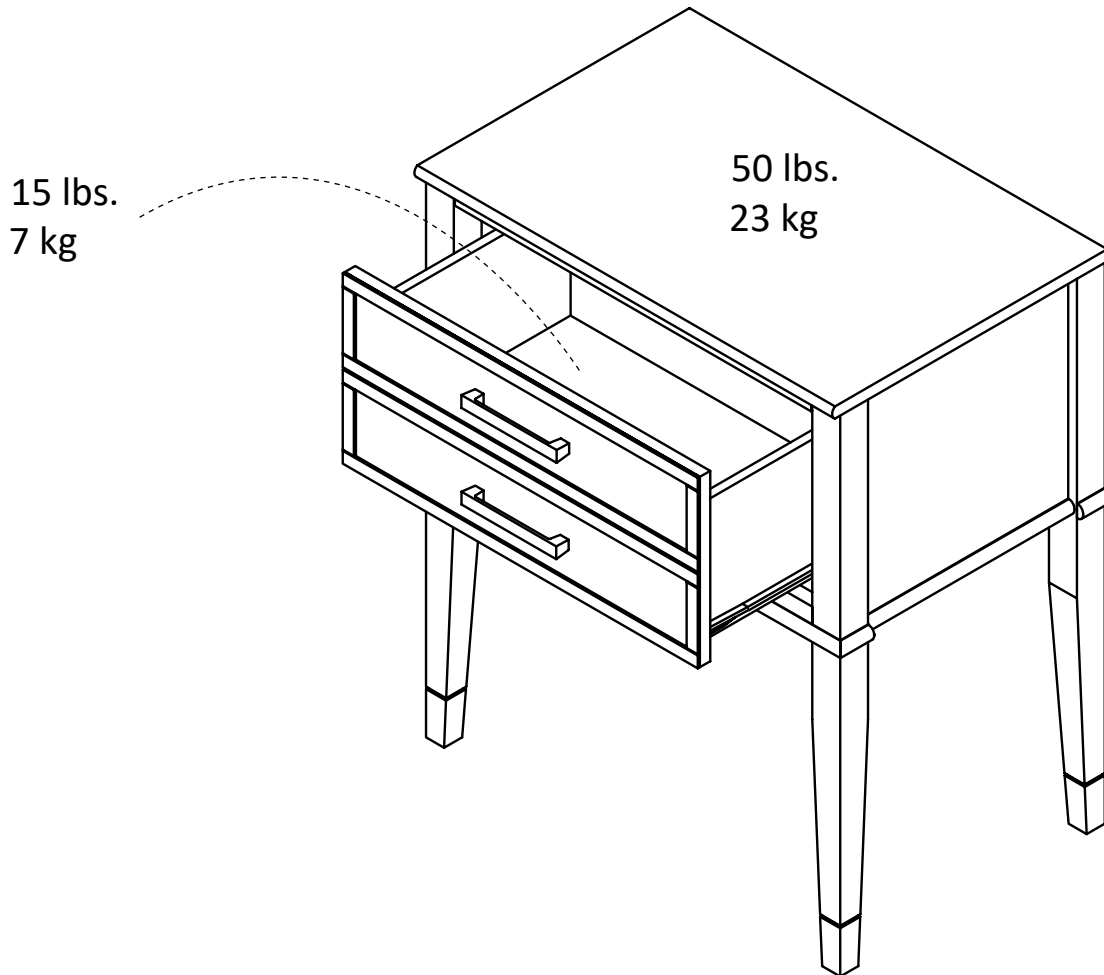
Step 15

Carefully attach drawer into carcass unit.



Maximum Loads

This unit has been designed to support the maximum loads shown. Exceeding these load limits could cause sagging, instability, product collapse, and/or serious injury.



Warning: Risk of serious injury to person - do not place a television on this furniture. This furniture is not approved for use with a television.

Certificate of Conformity

1. This certificate applies to Dorel Home Furnishings, Inc. product identified by this instruction manual.
2. This certificate applies to compliance of this product with the CPSC Ban on Lead-Containing Paint (16 CFR 1303).
3. This product is distributed by: Dorel Home Furnishings, Inc.
410 East First Street South,
Wright City, MO 63390
636-745-3351
4. Site of Manufacturer: Muar, Malaysia.
5. See front page of instruction manual for date of manufacturer.

Register your product to receive the following:



- * New trend details -sneak peek on what's new
- * Surveys -have a voice within our community
- * Exclusive deals and discount codes
- * Quick and easy replacement part service

To register your product, visit Ameriwoodhome.com

5 Star Rating



Visit your local retailer's website, rate your purchased product and leave us some feedback!

We would like to extend a big "Thank You" to all of our customers for taking the time to assemble this Ameriwood Home product, and to give us your valuable feedback

Thank You!

Cubierta Delantera

Este libro de instrucciones contiene información **IMPORTANTE** de seguridad. Por favor lea y manténgalo para referencia en el futuro.

No Regrese este producto! Comuníquese con nuestro amistoso equipo de servicio al cliente para obtener ayuda.

Llámenos al: 1-800-489-3351 (Gratis) Lunes - Viernes 9am - 5pm CST

Visitar: www.ameriwoodhome.com

PRECAUCION

Este mueble puede volcarse y causar graves heridas y/o muerte.

Anclar el mueble a un poste de madera en la pared (si esto se requiere).

No Permita que los niños monten el mueble.

Mantenga los artículos más pesados en los cajones de abajo.

Consejos Útiles (página 2)

- Abra su artículo en el área donde usted planea utilizarlo para evitar levantar y moverlo menos
- Identificar, ordenar y contar las piezas antes de intentar ensamblar
- Las clavijas de compresión se golpean con un martillo
- Las diapositivas están marcadas con una R (derecha) y L (izquierda) para la colocación correcta
- Asegúrese de que siempre este el punto localizado en la parte superior de bloqueador de leva este volteado hacia borde exterior
- Utilizar todos los clavos para el panel de atrás y distribuirlos por igual
- El panel de atrás debe utilizarse para asegurarse de que la unidad quede fija y firme
- No use químicas fuertes ni limpiadores abrasivos en este artículo
- Nunca empuje, tire ni arrastre los muebles

Antes de Que Empieces (página 3)

- Lea cuidadosamente cada paso y siga el orden correcto
- Separar y contar todas sus piezas y hardware
- Dése suficiente espacio para el proceso de ensamble
- Tenga las siguientes herramientas: destornillador de cabeza plana, #2 cabeza Phillips Destornillador y martillo
- Precaución: Si usa un taladro electrónico o un destornillador eléctrico para atornillar, por favor asegúrese que deje de atornillar cuando el tornillos este apretado. Fallar hacer esto puede causar barrer el tornillo

Sistema de fijar el bloqueo de leva (página 3)

Esta sistema de fijar el bloqueo de leva sera usado en todo el proceso ensamble

Identificación de la Junta (página 4 & 5)

Tamaño no real

Lista de (página 6)

Tamaño real

Lista de (página 7)

Tamaño no real

Página 8

Paso 1_ Inserte correctamente el hardware como se muestra.

Página 9

Paso 2_ Inserte correctamente el hardware como se muestra.

Página 10

Paso 3_ Inserte correctamente el hardware como se muestra.

Página 11

Paso 4_ Fije correctamente los paneles como se muestra.

Página 12

Paso 5_ Fije correctamente los paneles como se muestra.

Página 13

Paso 6_ Fije correctamente los paneles como se muestra.

Página 14

Paso 7_ Coloque el tornillo como se muestra.

Página 15

Paso 8_ Coloque el tornillo como se muestra.

Página 16

Paso 9_ Inserte correctamente el hardware como se muestra.

Página 17

Paso 10_ Fije correctamente los paneles como se muestra.

Página 18

Paso 11_ Fije correctamente los paneles como se muestra.

Página 19

Paso 12_ Fije correctamente los paneles como se muestra.

Página 20

Paso 13_ Fije correctamente los paneles como se muestra.

Página 21

Paso 14_ Coloque el mango como se muestra.

Página 22

Paso 15_ Acople con cuidado el cajón a la unidad de carcasa.

Página 23

CARGA MAXIMA

Esta unidad ha sido diseñada para soportar la carga máxima anotada. El exceder estos límites puede causar inestabilidad, colapsarse y/o causar serias lesiones.

ADVERTENCIA: Riesgo de lesiones a las personas - no coloque un televisor sobre muebles.

Este mueble no está aprobado para su uso con un televisor.

Página 24

Registre su producto para recibir lo siguiente:

- * Nuevos detalles sobre las tendencias - Sneek echa un vistazo a lo nuevo
 - * Encuestas - tener una voz dentro de nuestra comunidad
 - * Ofertas exclusivas y códigos de descuento
- Servicio de piezas de repuesto rápido y fácil

Para registrar su producto, visite Ameriwoodhome.com

5 estrellas

Visite el sitio web de su distribuidor local, califique su producto comprado y déjenos algunos comentarios!

Nos gustaría extender un gran "Gracias" a todos nuestros clientes por tomarse el tiempo para montar este producto Ameriwood Home, y para darnos sus valiosos comentarios

Gracias!

capot avant

Ce livret d'instructions contient d'importantes informations de sécurité. S'il vous plaît lire et conserver pour référence ultérieure.

Ne pas retourner ce produit! Contactez notre équipe de service à la clientèle amical pour aider.

Appel: 1-800-489-3351 (gratuit) Lundi - Vendredi 9am - 5pm CST

Visite: www.ameriwoodhome.com

MISE EN GARDE

Ce mobilier peut basculer et causer des blessures graves et / ou la mort.

Ancrer les meubles à un poteau en bois sur le mur (si cela est nécessaire).

Ne laissez pas les enfants monter l'armoire.

Gardez les articles plus lourds dans les tiroirs ci-dessous.

Conseil (page 2)

- Ouvrez votre article dans la zone où vous prévoyez de l'utiliser pour éviter de soulever et déplacer moins
- Identifier, trier et compter les pièces avant de monter
- bouchons de compression sont frappés avec un marteau
- Les lames sont marqués par un R (droite) et L (à gauche) pour le positionnement correct
- Assurez-vous toujours ce point, je Aviana sur le dessus de la came de blocage ce bord extérieur volteadohacia
- Utilisez tous les clous du panneau arrière et les distribuer également
- Le panneau arrière doit être utilisé pour faire en sorte que l'unité est fixe et ferme
- Ne pas utiliser de produits chimiques ou de produits abrasifs sur cet article
- Ne jamais pousser, tirer ou meubles de glisser

Avant de commencer (page 3)

- Lire attentivement chaque étape et suivre l'ordre
- separate et compter toutes les pièces et matériel
- Dése un espace suffisant pour le processus d'assemblage
- Soyez les outils suivants: tournevis Phillips n ° 2 tête
Tournevis et un marteau
- Precaución: Si vous utilisez une perceuse électronique ou un tournevis électrique à vis, s'il vous plaît faire arrêter le vissage lorsque le tonillos ce serré. Le non-respect cela peut provoquer balayer la vis

Système de régler le verrou de came (page 3)

Ce système de fixation du verrou de came sera utilisé tout au long du processus d'assemblage

Identification du Conseil (page 4 & 5)

pas la taille réelle

Liste (Page 6)

taille réelle

Liste (Page 7)

pas la taille réelle

Page 8

Étape 1_ Insérez correctement le matériel, comme indiqué.

Page 9

Étape 2_ Insérez correctement le matériel, comme indiqué.

Page 10

Étape 3_ Insérez correctement le matériel, comme indiqué.

Page 11

Étape 4_ Fixez correctement les panneaux comme indiqué.

Page 12

Étape 5_ Fixez correctement les panneaux comme indiqué.

Page 13

Étape 6_ Fixez correctement les panneaux comme indiqué.

Page 14

Étape 7_ Fixez la vis comme indiqué.

Page 15

Étape 8_ Fixez la vis comme indiqué.

Page 16

Étape 9_ Insérez correctement le matériel, comme indiqué.

Page 17

Étape 10_ Fixez correctement les panneaux comme indiqué.

Page 18

Étape 11_ Fixez correctement les panneaux comme indiqué.

Page 19

Étape 12_ Fixez correctement les panneaux comme indiqué.

Page 20

Étape 13_ Fixez correctement les panneaux comme indiqué.

Page 21

Étape 14_ Fixez la poignée comme indiqué.

Page 22

Étape 15_ Fixez soigneusement le tiroir dans l'unité de la carcasse.

Page 23

MAXIMUM DE CHARGE

Cet appareil est conçu pour supporter la charge maximale enregistrée. Le dépassement de ces limites peut provoquer l'instabilité, l'effondrement et / ou causer des blessures graves.

AVERTISSEMENT: Risque de blessures aux personnes - ne placez pas la télévision sur les meubles.

Ce mobilier est pas approuvé pour une utilisation avec une télévision.

Page 24

Enregistrez votre produit pour recevoir les éléments suivants:

- * De nouveaux détails sur les tendances - Sneek vérifier la nouvelle
 - * Sondages - ont une voix dans notre communauté
 - * Offres exclusives et des codes de réduction
- Service de pièces de rechange rapide et facile

Pour enregistrer votre produit, visitez Ameriwoodhome.com

5 étoiles

Visitez le site Web de votre distributeur local, classez votre produit acheté et laissez des commentaires!

Nous aimerions étendre un grand "Merci" à tous nos clients pour prendre le temps de rassembler ce produit Ameriwood Home et de nous faire part de vos précieux commentaires

Merci!



THANK YOU for your business.



Your feedback and 5-star review is important to us!



If you are happy with this product, please review on the site you purchased it from.



If your product has issues, please contact us so that we can fix them.

Please note, we do not have control over how shipping carriers treat our products and could cause damage to your order. If your product is damaged, please contact us for help.

**1-800-489-3351 • Customer.service@dorel.com
Customer Service Hours: 9am - 5pm Central Time (CST)
Monday through Friday**

